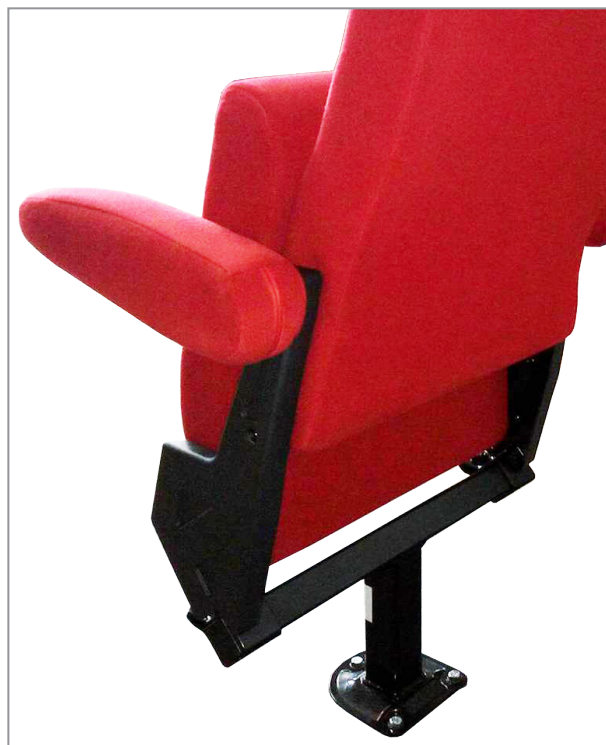




Fella é um fantástico exemplo de conforto aliado a ergonomia e design, que vem responder aos atuais requisitos de cadeiras, para as melhores salas de espetáculo e auditórios.

Sendo o seu pedido a nossa prioridade, possuímos uma vasta gama de cores e acabamentos, permitindo-lhe personalizar e materializar a imagem da sua cadeira no espaço pretendido, garantindo sempre, uma excelente qualidade de matérias primas e acabamentos.

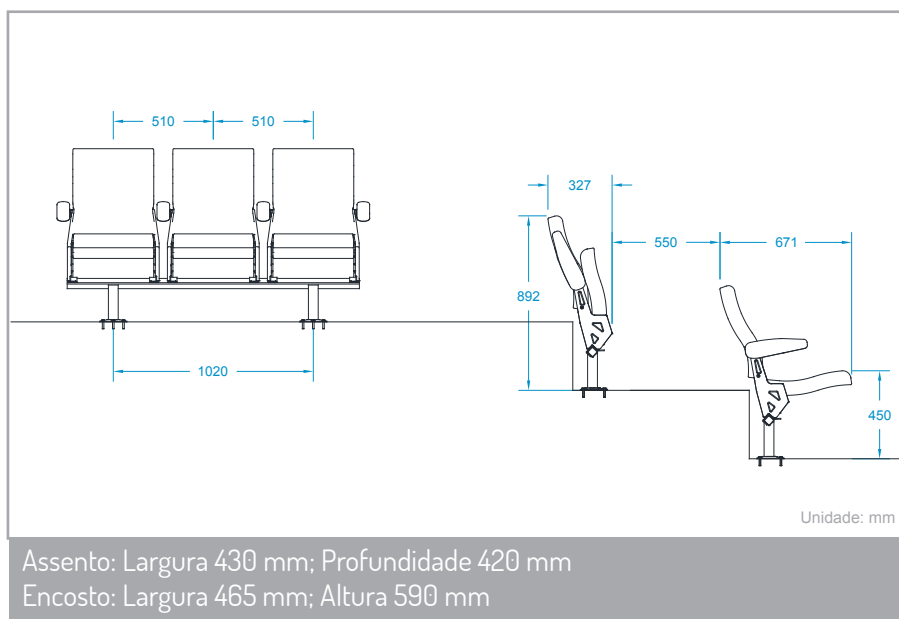




### *Opções*

- Serviço de instalação
- Pé rebatível para aplicação em bancadas retráteis
- Revestimento do assento e encosto em napa
- Numeração de lugar/fila em autocolante ou em chapa de alumínio
- Logotipo bordado no encosto

## Dimensões



Devido à política de desenvolvimento contínuo dos nossos produtos, reservamo-nos o direito de alterar as características dos produtos aqui descritos sem aviso prévio.

## Características

### Mecanismo de Rebatimento

- Articulações em poliamida auto-lubrificada (Para evitar contato com o metal)
- Rebatimento do assento por mola

### Mecanismo de Fixação

- Fixo em rail ao chão em módulos de 2 e 3 lugares

### Resistência Mecânica

- Conforme a norma EN 13200 e EN 12727, Grau 4

### Materiais

- Assento e Encosto: Espuma de poliuretano, densidade de 70 Kg/m<sup>3</sup> (Assento) e 70 Kg/m<sup>3</sup> (Encosto)

Estrutura em aço

Revestimento em veludo M1

Manta anti-fogo

Suportes laterais: Em aço, com embelezadores em PP

Apoio de braço: Estrutura em aço e revestido a veludo

Rebatimento do apoio de braço manual

## Opções

- Serviço de instalação
- Pé rebatível para aplicação em bancadas retráteis
- Revestimento do assento e encosto em napa
- Numeração de lugar/fila em autocolante ou em chapa de alumínio
- Logotipo bordado no encosto



**montemeão**

www.montemeao.pt