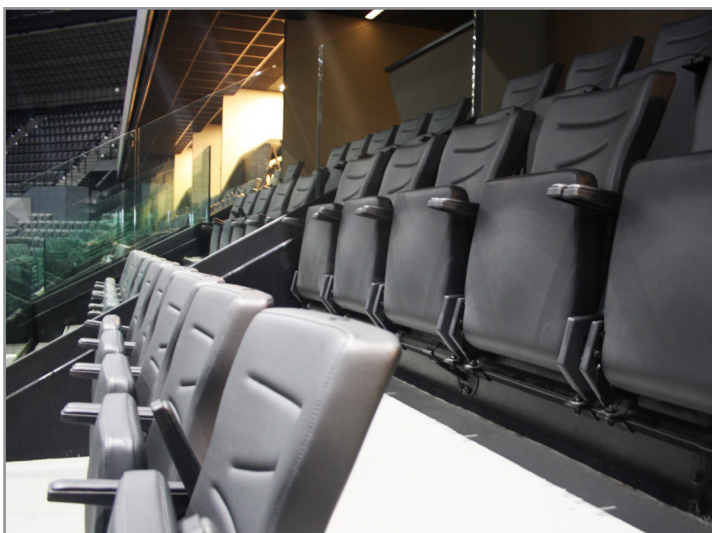


A cadeira PRISMA alia elegância, design e conforto à particularidade da sua natureza multifuncional.

Com uma construção pensada para diferentes tipologias de aplicação, a cadeira PRISMA consegue ser a resposta aos mais altos requisitos.

Um vasto leque de escolha de cores e acabamentos permite-lhe personalizar e materializar a imagem da sua cadeira no espaço pretendido.



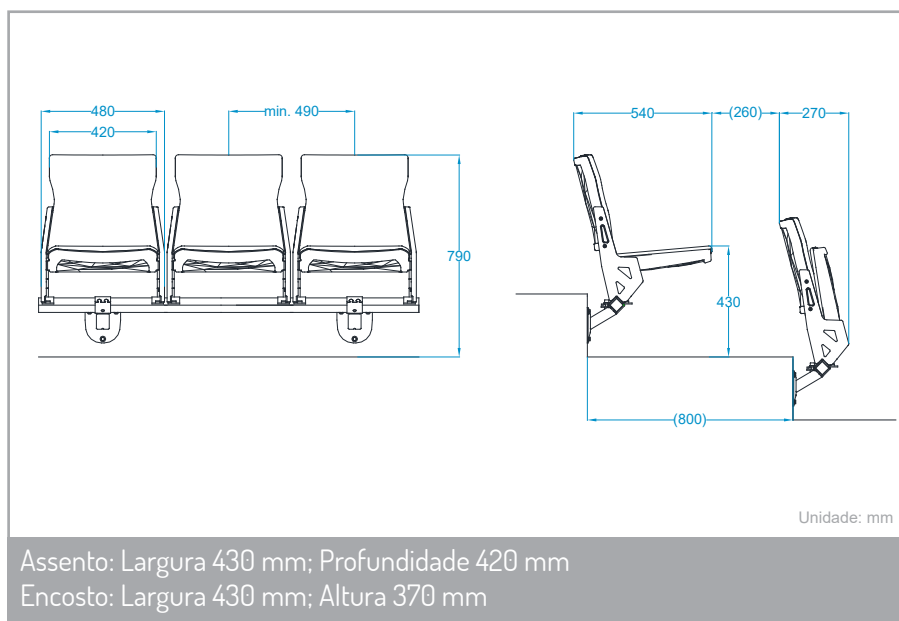


Opções

- Serviço de Instalação
- Aditivos UV para resistência aos raios solares
- Aditivos para resistência ao fogo Classe M2 (segundo norma NF P 92-507)
- Versão estofado em napa ou pele
- Possibilidade de aumentar a altura do encosto
- Apoios de braço em PP ou estofado
- Pé rebatível para aplicação em bancadas retráteis
- Identificação de lugar/fila com etiqueta autocolante
- Cores sob pedido (Padrão RAL)



Dimensões



Devido à política de desenvolvimento contínuo dos nossos produtos, reservamo-nos o direito de alterar as características dos produtos aqui descritos sem aviso prévio.

Características

Mecanismo de Rotação

- Efeito de contrapeso auxiliado por mola, embutido no assento
- Casquilhos PA auto-lubrificantes

Resistência Mecânica

- Grau 4 de acordo com a norma EN 12727

Fixação

- Mecânica ou Química

Materiais

- Assento e encosto: Carter em PP + 10% fibra; Plastron em PP
Espuma de Poliuretano de densidade 70kg/m³
Revestimento em tecido
- Suportes Laterais: PP
- Estrutura do banco: Aço pintado ou galvanizado

Opções

- Serviço de Instalação
- Aditivos UV para resistência aos raios solares
- Aditivos para resistência ao fogo - Classe M2 (segundo norma NF P 92-507)
- Versão estofado em napa ou pele
- Possibilidade de aumentar a altura do encosto
- Apoios de braço em PP ou estofado
- Pé rebatível para aplicação em bancadas retráteis
- Identificação de lugar/fila com etiqueta autocolante
- Cores sob pedido (Padrão RAL)