



ART é uma cadeira retrátil desenhada especialmente para as bancadas telescópicas que equipam auditórios, salas de conferências e espetáculos.

À sua robustez e elegância acresce a particularidade de se tornar muito compacta quando em posição de descanso, o que permite ser resposta a medidas de bancadas mais exigentes.

A cadeira ART é imagem de uma linha moderna e sofisticada, que apresenta várias funcionalidades.

O seu sistema de rebatimento é de retorno automático. Para uma posição de utilização, o assento, conjuntamente com o encosto e apoios de braços sobem e reclinam-se.

Um vasto leque de escolha de cores e acabamentos permite-lhe personalizar e materializar a imagem da sua cadeira no espaço pretendido.



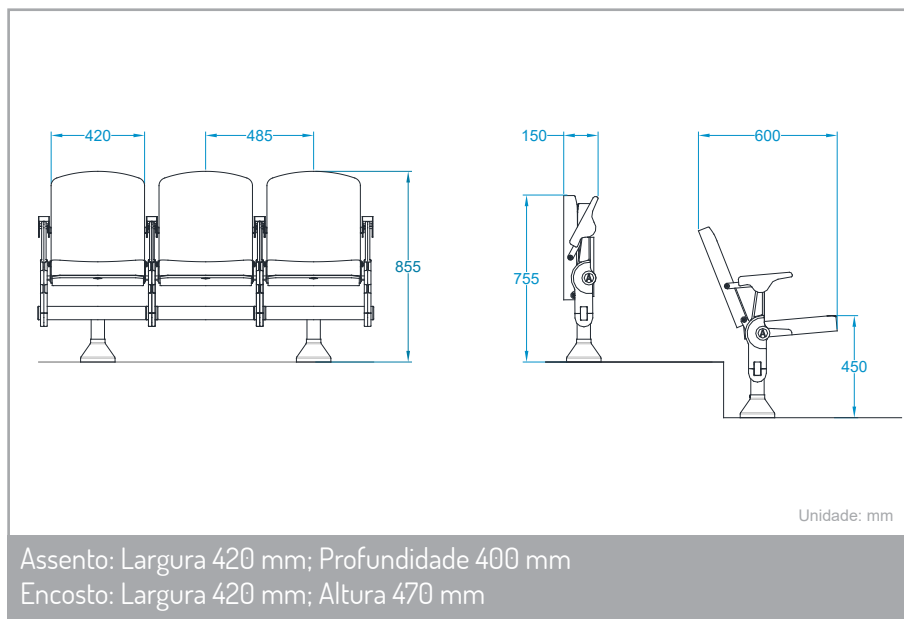


Opções

- Serviço de Instalação
- Pé rebatível para aplicação em bancadas retráteis
- Embelezadores de madeira no assento/encosto
- Estofado com acabamento em napa/pele
- Flanco lateral com palmatória
- Numeração de lugar/fila em autocolante aluminizado
- Logotipo bordado no encosto
- Cores sob pedido (padrão RAL)



Dimensões



Devido à política de desenvolvimento contínuo dos nossos produtos, reservamo-nos o direito de alterar as características dos produtos aqui descritos sem aviso prévio.

Características

Mecanismo de rebatimento

- Casquilhos PA auto-lubrificantes, isentos de manutenção
- Rebatimento por contrapeso (gravidade)

Resistência Mecânica

- Grau 4, de acordo com a norma EN 12727

Materiais

- Assento/Encosto: Espuma de Poliuretano de densidade 60 kg m³ (assento) e 50 kg m³ (encosto)
Revestimento em tecido
Manta anti-fogo incorporada (Cumpra a norma AM 18)
- Flanco lateral: Em alumínio pintado
- Apoio de braço: Largura 50mm; Revestimento em tecido

Opções

- Serviço de Instalação
- Pé rebatível para aplicação em bancadas retráteis
- Embelezadores de madeira no assento/encosto
- Estofado com acabamento em napa/pele
- Flanco lateral com palmatória
- Numeração de lugar/fila em autocolante aluminizado
- Logotipo bordado no encosto
- Cores sob pedido (padrão RAL)