

Cadeira rebatível especialmente desenhada para recintos desportivos cuja utilização durante um evento torna-se mais ativa.

O seu design ergonómico confere o máximo conforto ao espectador mesmo em eventos de longa duração.

O sistema de rebatimento é feito por peso próprio, através de um contrapeso sobre-injectado no assento.

A longevidade deste tipo de cadeira é assegurada pelo uso de matéria-prima como o PP, que pode conter aditivos de resistência aos raios UV's e ao fogo, mediante os requisitos do cliente.

A estrutura de suporte da cadeira está habilitada para instalações em consola ou ao chão. Pode ser pintada ou galvanizada e não contém qualquer aresta viva, assegurando-se desta forma a maior segurança ao utilizador.



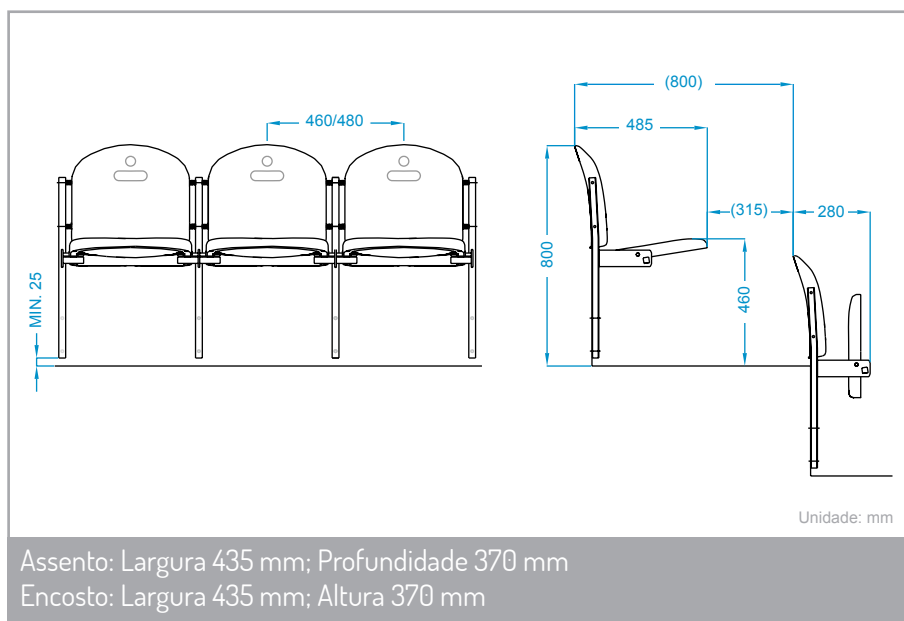


Opções

- Serviço de instalação
- Aditivos UV para resistência aos raios solares
- Aditivos para resistência ao fogo - Classe M2 (segundo norma NF P 92-507)
- Estofado com acabamento em napa ou tecido
- Apoios de braço em PP ou estofado
- Pé rebatível para aplicação em bancadas retráteis
- Versão strapontin
- Identificação de lugar/fila com etiqueta autocolante ou placa de alumínio rebitada
- Cores sob pedido (Padrão RAL)



Dimensões



Devido à política de desenvolvimento contínuo dos nossos produtos, reservamo-nos o direito de alterar as características dos produtos aqui descritos sem aviso prévio.

Características

Assento / Encosto

- Polipropileno copolímero com textura macia e aditivos anti estáticos para fácil limpeza
- Espaços dedicados à numeração e publicidade

Mecanismo de rebatimento

- Por meio de casquilhos de rotação em nylon auto lubrificante
- Acionado por efeito de contrapeso embutido no assento

Resistência mecânica

- Grau 4 de acordo com a norma EN 12727

Fixação

- Mecânica ou química

Suporte metálico

- Em consola ou ao chão
- Estrutura em aço pintado ou galvanizado

Opções

- Serviço de instalação
- Aditivos UV para resistência aos raios solares
- Aditivos para resistência ao fogo - Classe M2, segundo norma NF P 92-507
- Estofado com acabamento em napa ou tecido
- Apoios de braço em PP ou estofado
- Pé rebatível para aplicação em bancadas retráteis
- Versão strapontin
- Identificação de lugar/fila com etiqueta autocolante ou placa de alumínio rebitada
- Cores sob pedido (Padrão RAL)