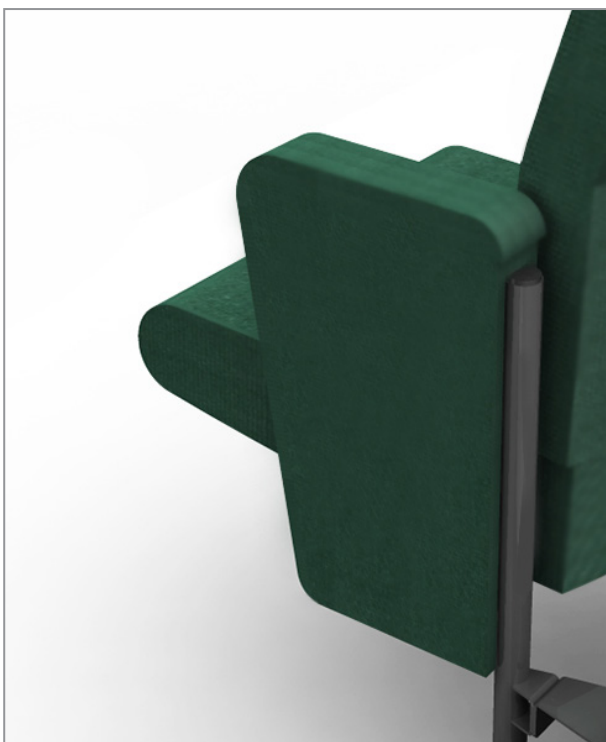




Riese é a melhor resposta a requisitos de excelência e conforto. Com linhas curvas marcantes e sedutoras, este modelo de cadeira permite que o utilizador final aprecie um espetáculo único.

Um desenvolvimento meticulosamente elaborado, faz com que a cadeira responda aos movimentos corporais do utilizador, numa sintonia perfeita. Um vasto leque de escolha de cores e acabamentos permite-lhe personalizar e materializar a imagem da sua cadeira no espaço pretendido.

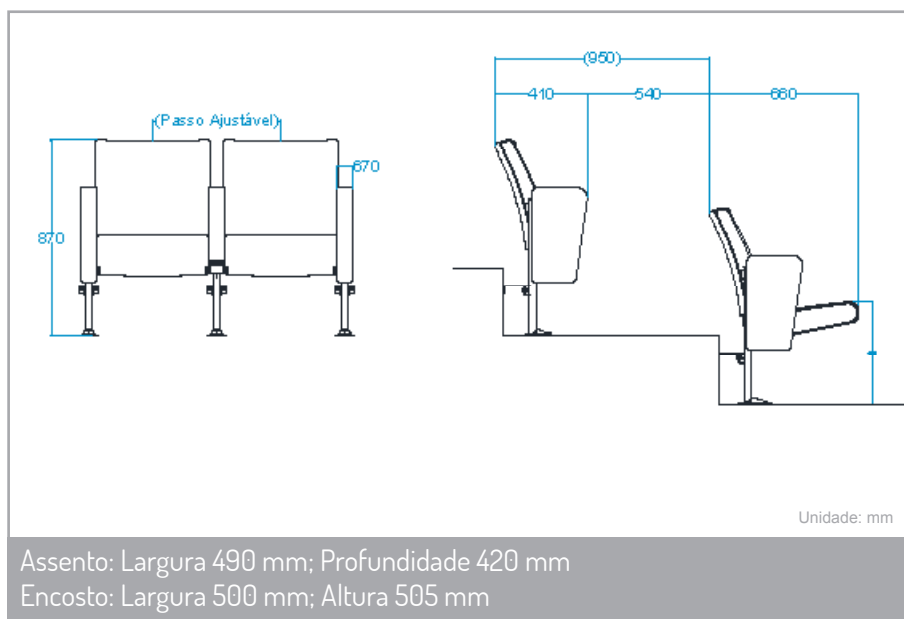




### *Opções*

- Revestimento total a napa
- Numeração de lugar em chapa de alumínio
- Logótipo bordado no encosto

## Dimensões



Devido à política de desenvolvimento contínuo dos nossos produtos, reservamo-nos o direito de alterar as características dos produtos aqui descritos sem aviso prévio.

## Características

### Mecanismo de Rebatimento

- Assento rebatível por contrapeso

### Comportamento ao fogo

- Cumpre o regulamento técnico de segurança contra incêndios em edifícios (SCIE)

### Resistência e Durabilidade

- Grau 4, de acordo com a norma EN 12 727

### Materiais

- Assento e Encosto: Espuma de poliuretano, densidade de 80 Kg/m<sup>3</sup> (Assento) e 80 Kg/m<sup>3</sup> (Encosto)  
Revestimento em tecido ignífugo
- Suportes laterais: Espuma flexível 60 Kg/m<sup>3</sup> revestido a tecido;  
Pé metálico com pintura epoxi
- Estrutura do banco: Metálica com coxim de molas

## Opções

- Serviço de instalação
- Revestimento total a napa
- Numeração de lugar em chapa de alumínio
- Logótipo bordado no encosto